

S-Class Excellent

200 Wp ■ 205 Wp ■ 210 Wp ■ 215 Wp ■ 220 Wp ■ 225 Wp

Design en rendement in optima forma

- Bijzonder aantrekkelijke design-oplossing in hoogwaardig zwart
- Werkingsgraad module tot meer dan 15%
- Zoutsproeitest overeenkomstig DIN EN ISO 9227-NSS doorstaan – gebruik ook mogelijk in de buurt van de kust
- Meermalen bekroond anti-reflectieglas
- Vergrendelbare stekkerverbinder
- Positieve Vermogenstolerantie
- Productie in de CENTROSOLAR Sonnenstromfabrik, gecertificeerd volgens DIN-EN-ISO 9001:2000.
- Bovenbelasting max. 5400 Pa
- Productgarantie max. 10 jaar*; vermogensgarantie max. 26 jaar*

Kwaliteit**Made in Germany**

- Qualified, IEC 61215
- Safety tested, IEC 61730
- Periodic Inspection



Zoutsproeitest
overeenkomstig
DIN EN ISO 9227-NSS



* Zie voor uitvoerige informatie de garantiebepalingen van Centrosolar AG.

S-Class Excellent monocrystalline

Vermogen bij STC*

Moduletype	S 205M54 Excellent	S 210M54 Excellent	S 215M54 Excellent	S 220M54 Excellent	S 225M54 Excellent	
Nominaal vermogen (Pmpp)	205	210	215	220	225	Wp
Kortsluitstroom (Isc)	8,49	8,66	8,71	8,78	8,94	A
Nullastspanning (Uoc)	32,67	32,78	32,83	32,89	32,94	V
Spanning (Umpp)	26,38	26,45	26,88	27,26	27,61	V
Stroom (Impp)	7,77	7,94	8,00	8,07	8,15	A
Efficiëntie η	13,78	14,11	14,45	14,78	15,12	%

* Onder standaardtestvoorwaarden STC (1000 W/m², spectrum AM 1.5, celtemperatuur 25 °C).

Vermogen bij 800 W/m², NOCT, AM 1.5

Moduletype	S 205M54 Excellent	S 210M54 Excellent	S 215M54 Excellent	S 220M54 Excellent	S 225M54 Excellent	
Nominaal vermogen (Pmpp)	148	151	155	159	162	Wp
Kortsluitstroom (Isc)	6,81	6,95	6,99	7,05	7,18	A
Nullastspanning (Uoc)	29,61	29,71	29,76	29,81	29,86	V
Spanning (Umpp)	23,31	23,38	23,76	24,10	24,41	V
Stroom (Impp)	6,33	6,47	6,52	6,58	6,64	A

Thermische eigenschappen

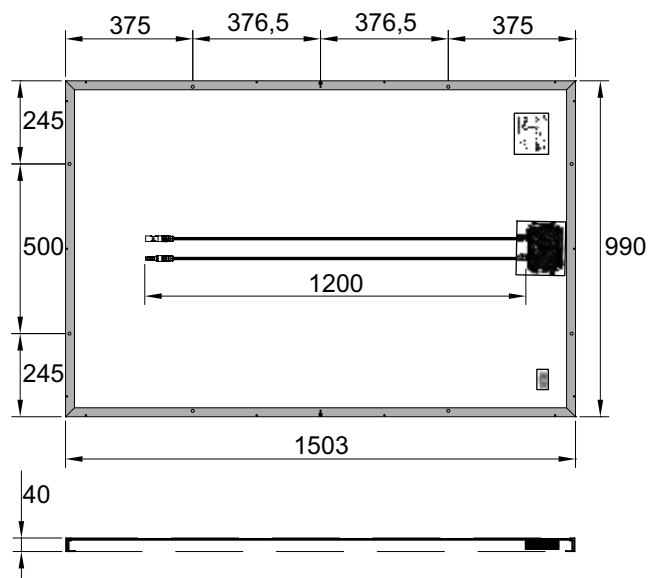
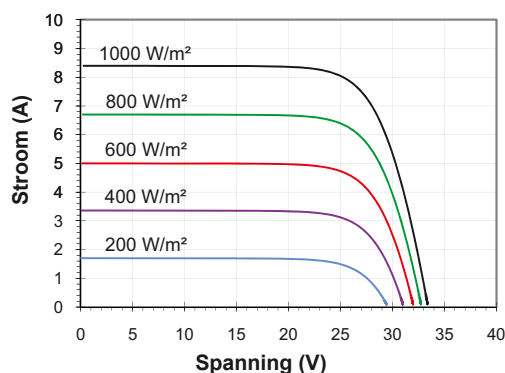
TK Pmpp	-0,45 %/K
TK Uoc	-0,36 %/K
TK Isc	0,028 %/K
NOCT	46 °C

Overige technische gegevens

Vermogensklasse (positieve tolerantie)	-0/+4,99 W
Systeemsparing	1000 V
Gewicht	17,5 kg
Terugstroombelastbaarheid IR	12 A
meetnauwkeurigheid Pmpp bij STC	± 3 %

Gebruikte materialen

Aantal cellen	54
Celafmeting	156 mm x 156 mm
Voorzijde	gehard solarglas
Contactdoos	IP65



S-Class Excellent polycrystalline

Vermogen bij STC*

Moduletype	S 200P54 Excellent	S 205P54 Excellent	S 210P54 Excellent	S 215P54 Excellent	S 220P54 Excellent	
Nominaal vermogen (Pmpp)	200	205	210	215	220	Wp
Kortsluitstroom (Isc)	8,35	8,49	8,66	8,71	8,78	A
Nullastspanning (Uoc)	32,51	32,67	32,78	32,83	32,89	V
Spanning (Umpp)	26,35	26,38	26,45	26,88	27,26	V
Stroom (Impp)	7,59	7,77	7,94	8,00	8,07	A
Efficiëntie η	13,40	13,78	14,11	14,45	14,78	%

* Onder standaardtestvoorwaarden STC (1000 W/m², spectrum AM 1.5, celtemperatuur 25 °C).

Vermogen bij 800 W/m², NOCT, AM 1.5

Moduletype	S 200P54 Excellent	S 205P54 Excellent	S 210P54 Excellent	S 215P54 Excellent	S 220P54 Excellent	
Nominaal vermogen (Pmpp)	144	148	151	155	159	Wp
Kortsluitstroom (Isc)	6,7	6,81	6,95	6,99	7,05	A
Nullastspanning (Uoc)	29,47	29,61	29,71	29,76	29,81	V
Spanning (Umpp)	23,3	23,31	23,38	23,76	24,10	V
Stroom (Impp)	6,19	6,33	6,47	6,52	6,58	A

Thermische eigenschappen

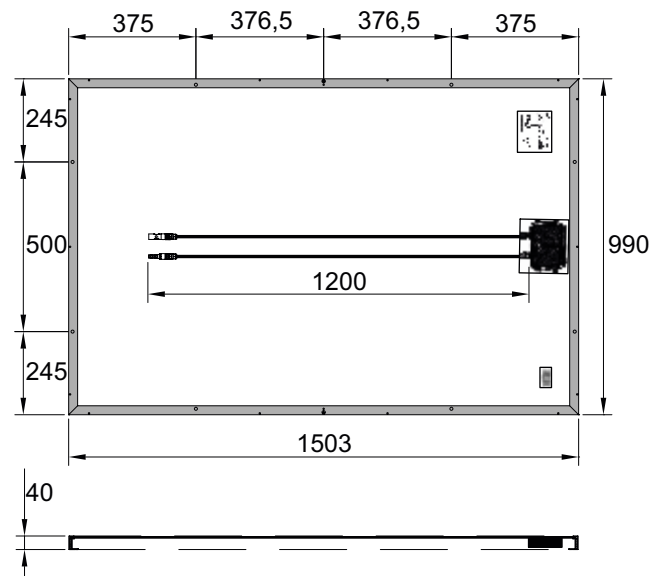
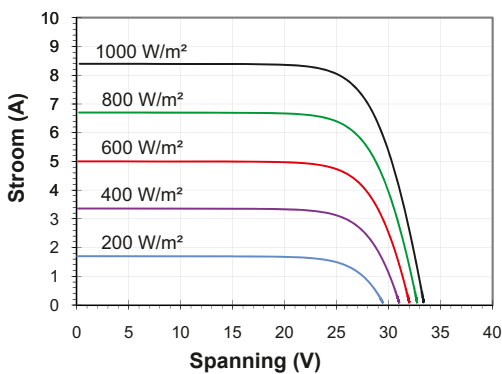
TK Pmpp	-0,45 %/K
TK Uoc	-0,36 %/K
TK Isc	0,028 %/K
NOCT	46 °C

Overige technische gegevens

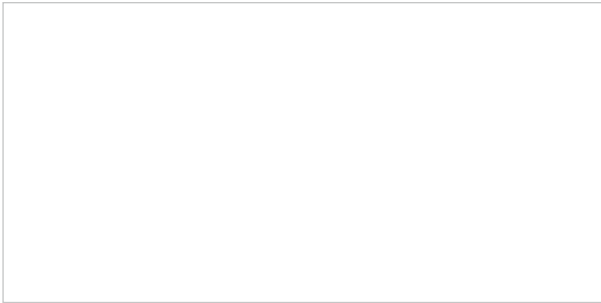
Vermogensklasse (positieve tolerantie)	-0/+4,99 W
Systeemspanning	1000 V
Gewicht	17,5 kg
Terugstroombelastbaarheid IR	12 A
meetnauwkeurigheid Pmpp bij STC	± 3 %

Gebruikte materialen

Aantal cellen	54
Celafmeting	156 mm x 156 mm
Voorzijde	gehard solarglas
Contactdoos	IP65



Uw CENTROSOLAR partner:



Sunshine is our business.

GERMANY

CENTROSOLAR AG
Stresemannstraße 163
22769 Hamburg
GERMANY
Tel.: +49 40 391065-0
hamburg@centrosolar.com

CENTROSOLAR AG
Otto-Stadler-Straße 23c
33100 Paderborn
GERMANY
Tel.: +49 5251 50050-0
paderborn@centrosolar.com

CENTROSOLAR AG
Daimlerstraße 22
87437 Kempten
GERMANY
Tel.: +49 831 540214-0
kempten@centrosolar.com

INTERNATIONAL

CENTROSOLAR AMERICA INC.
8350 E. Evans Road, Suite E-1
Scottsdale, AZ 85260
USA
Tel.: +1 480 3482555
info.usa@centrosolar.com

CENTROSOLAR BENELUX B.V.
De Prinsenhof 1.05
4004 LN Tiel
THE NETHERLANDS
Tel.: +31 344 767002
info.benelux@centrosolar.com

CENTROSOLAR CANADA INC.
3415 14th Avenue, Unit C
Markham, Ontario, L3R 0H3
CANADA
Tel.: +1 9056044012
info.can@centrosolar.com

CENTROSOLAR FOTOVOLTAICO
ESPAÑA S.L.
Moll de Barcelona s/n
Edifici Nord, 7a planta
08039 Barcelona
SPAIN
Tel.: +34 93 3435048
info.espana@centrosolar.com

CENTROSOLAR FRANCE SARL
Espace Européen
15, chemin du Saquin, Batiment G
69130 Ecully
FRANCE
Tel.: +33 4 69848210
info.france@centrosolar.com

CENTROSOLAR HELLAS MEPE
Ag. Alexandrou 57-59
17561 Paleo Faliro
GREECE
Tel.: +30 210 6228791
info.hellas@centrosolar.com

CENTROSOLAR ITALIA S.R.L.
V.le del Lavoro 33
37036 S. Martino B.A. Verona
ITALY
Tel.: +39 045 8781225
info.italia@centrosolar.com

CENTROSOLAR UK LTD
Building 3, Chiswick Business Park
566 Chiswick High Road
London W4 5YA
GREAT BRITAIN
Tel.: +44 20 88495740
info.uk@centrosolar.com